

EZ 80

Escavadoras De Esteiras Zero Tail



**WACKER
NEUSON**
all it takes!



O design compacto atende a um desempenho poderoso

A EZ80 é a maior escavadora zero cauda da Wacker Neuson. Dimensões compactas, consumo de combustível reduzido e alto desempenho reunidos em apenas uma máquina. Com uma profundidade de escavação de mais de 4 metros e uma eficiente potência de escavação, os trabalhos de escavação são finalizados rapidamente. Trabalhos próximos a paredes ou outros obstáculos ambientais não são nenhum problema para esta máquina cauda zero, em qualquer posição de operação. Com seu design compacto, a EZ80 é sua primeira escolha em escavadoras quando se trata de trabalhos em canteiros de obras urbanos estreitos. Além disso, a EZ80 também convence com um consumo de combustível 20% menor, reduzindo assim significativamente os custos de operação.

- Operação precisa e sensível graças ao sistema hidráulico de sensoriamento de carga com LUDV (controle de fluxo independente de carga).
- Predefinições programáveis com o apertar de um botão, mecanismo de comando jog dial para volumes flutuantes por ferramenta acessório - seguro e memorizável.
- Manutenção fácil: a cabine inclinável e a tampa removível do chassi fornecem um acesso rápido e fácil, ferramentas de diagnósticos oferecem suporte adicional.
- Atende aos mais altos padrões de qualidade: Os materiais de excelente qualidade e o excelente acabamento garantem uma longa vida útil.

EZ 80 Dados técnicos

Dados de funcionamento

Peso de transporte mín.	7,588 kg
Peso operacional	7,918 - 9,208 kg
Força de arranque máx.	43.7 kN
Força de rompimento máx.	68 kN
Profundidade da vala máx. máx.	4,169 mm
Altura de enchimento	4,587 - 4,749 mm
Raio da vala máx. máx.	7,190 mm
Rotação da superestrutura	9 RPM
C x L x A	6,939 x 2,250 x 2,562 mm
Capacidade do tanque de combustível	85 l

Dados do motor

Fabricante do motor	Perkins
Tipo de motor	404J-E22T
Motor	Arrefecido a água, motor turbo a diesel de 4 cilindros
Cilindrada	2,216 cm ³
Rotação	2,000 1/min
Potência do motor conforme ISO	42 kW

Bateria

Bateria	88 Ah
---------	-------

Sistema hidráulico

Bomba de trabalho	bomba de pistão axial
Potência de descarga	160 l/min
Pressão operacional para sistema hidráulico de trabalho e de tração	300 bar
Pressão operacional engrenagem para mecanismos giratórios	240 bar
Reservatório hidráulico	92 l

Carroçaria

Velocidade máx.	4.4 km/h
Largura da corrente	450 mm
Área de solo livre	357 mm

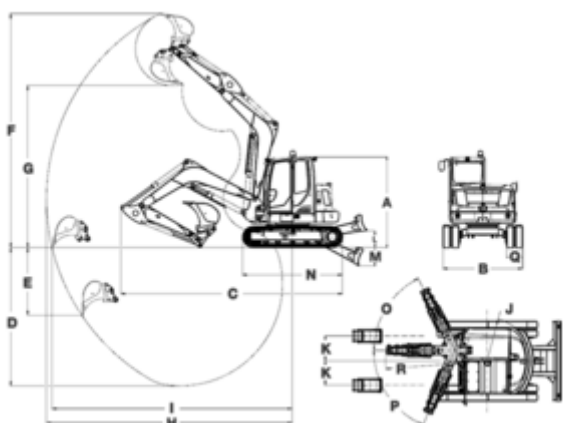
Lâmina niveladora

Largura	2,250 mm
Altura	504 mm
Curso Acima do solo	474 mm
Curso Abaixo do solo	523 mm

Nível sonoro

Nível sonoro (LwA) conforme 2000/14/CE	97 dB(A)
Cabine - nível de pressão sonora LpA conforme ISO 6394	79 dB(A)

EZ 80 Dimensões



		braço da lança curto	braço da lança longo
A	Altura	2,562 mm	2,562 mm
B	Largura	2,250 mm	2,250 mm
B	Largura da cabine	1,000 mm	1,000 mm
B	Largura do chassi	1,892 mm	1,892 mm
C	Comprimento de transporte	6,939 mm	6,944 mm
D	Profundidade da vala máx. máx.	3,919 mm	4,169 mm
E	Profundidade de corte máx.	1,915 mm	2,124 mm
F	Altura de corte máx.	6,620 mm	6,782 mm
G	Altura de enchimento máx.	4,587 mm	4,749 mm
H	Raio da vala máx.	6,955 mm	7,190 mm
I	Alcance Máximo no solo	6,795 mm	7,036 mm
J	Raio de oscilação da traseira sem contrapeso	1,228 mm	1,228 mm
J	Raio de oscilação da traseira com contrapeso	1,341 mm	1,341 mm
K	Deslocamento do braço Máximo para o meio da pá no lado direito	705 mm	705 mm
K	Deslocamento do braço Máximo para o meio da pá no lado esquerdo	683 mm	683 mm
L	Altura de elevação Máximo da lâmina de nivelamento acima da formação	474 mm	474 mm
M	Profundidade da escavação Máximo da lâmina de nivelamento abaixo da formação	523 mm	523 mm
N	Comprimento Da marcha corrente	2,826 mm	2,826 mm
O	Ângulo de rotação Máximo sistema do braço para a direita	63 °	63 °
P	Ângulo de rotação Máximo sistema do braço para a esquerda	67 °	67 °
Q	Largura Lagartas	450 mm	450 mm
R	Raio de rotação do braço meio	2,869 mm	2,869 mm
--	Raio de rotação do braço direita	2,724 mm	2,724 mm
--	Raio de rotação do braço esquerda	2,273 mm	2,273 mm

Nota: Por favor note que a disponibilidade de produto pode variar de país para país. É possível que informação/produto pode não estar disponível em seu país. Para informações mais detalhadas sobre o desempenho do motor, por favor consulte o manual, a potência real pode variar devido às condições específicas de funcionamento. Alterações e erros estão reservados. Semelhante às imagens.
Copyright © 2020 Wacker Neuson SE.