

# EZ53

## Escavadoras De Esteiras Zero Tail



**WACKER  
NEUSON**  
*all it takes!*



### O melhor desempenho de sua classe

Alto desempenho de escavação mesmo em áreas difíceis de serem alcançadas. A EZ53 é o equipamento perfeito para operações próximas a paredes ou edifícios. A cauda de EZ53 não passa por baixo do carro inferior em nenhuma condição de operação e em nenhum momento. Os requisitos de espaço minimizados são extremamente práticos em canteiros de obras em centros urbanos movimentados ou em canteiros de obras em estradas com tráfego. Não apenas suas dimensões de operação são convincentes, mas também o manuseio de materiais e o desempenho em escavações são impressionantes.

- Desempenhos hidráulicos e do motor notavelmente superiores, ao mesmo tempo em que possui um consumo de combustível reduzido.
- Manutenção fácil: a cabine inclinável e a tampa removível do chassi fornecem um acesso rápido e fácil, ferramentas de diagnósticos oferecem suporte adicional.
- Perfeitamente equipados com ferramentas anexas multifuncionais: até cinco circuitos de controle adicionais com refluxo despressurizado disponível.
- Diversas opções fora de fábrica disponíveis, tais como: válvulas de sobre carga, operação ociosa de velocidade automática e mais.
- Sistema Vertical Digging (VDS) opcional: Com a inclinação sem níveis da superestrutura até 15 graus podem ser niveladas subidas até 27 por cento.



## EZ53 Dados técnicos

### Dados de funcionamento

Peso de transporte mín.	4.961 kg
Peso operacional	5.234 - 6.431 kg
Força de arranque máx.	28 kN
Força de rompimento máx.	38,1 kN
Profundidade da vala máx.	3.751 mm
Altura de enchimento	3.678 - 3.943 mm
Raio da vala máx.	6.233 mm
Rotação da superestrutura	9,2 RPM
C x L x A	5.500 x 1.990 x 2.572 mm
Capacidade do tanque de combustível	83 l

### Dados do motor

Fabricante do motor	Perkins
Tipo de motor	404D-22T
Motor	motor diesel de 4 cilindros refrigerado a água
Cilindrada	2.216 cm <sup>3</sup>
Rotação	2.500 1/min
Potência do motor conforme ISO	36,4 kW

### Bateria

Bateria	88 Ah
---------	-------

### Sistema hidráulico

Bomba de trabalho	Bomba variável dupla e bomba hidráulica dupla
Potência de descarga máx.	53,2 + 53,2 l/min
Potência de descarga máx.	39,9 + 8,55 l/min
Pressão operacional para sistema hidráulico de trabalho e de tração	230 bar
Reservatório hidráulico	80 l

### Carroçaria

Velocidade máx.	4,7 km/h
Largura da corrente	400 mm
Área de solo livre	322 mm

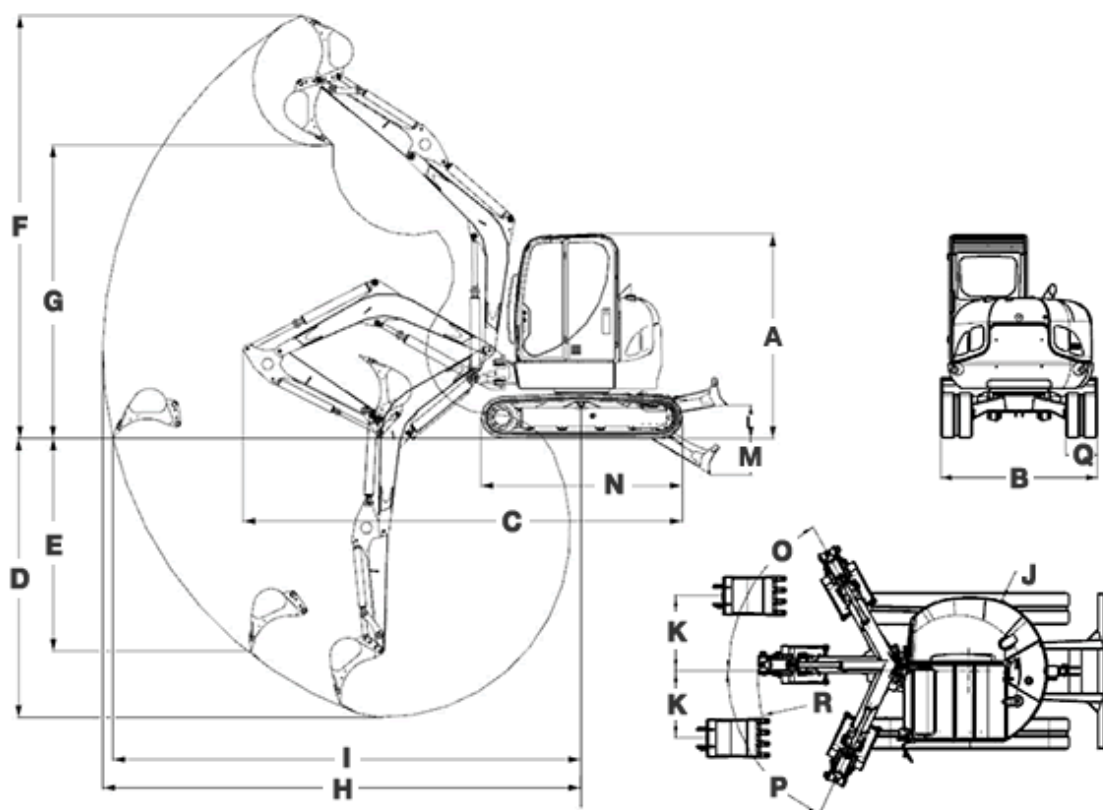
### Lâmina niveladora

Largura	1.990 mm
Altura	380 mm
Curso acima do solo	415 mm
Curso abaixo do solo	455 mm

### Nível sonoro

Nível sonoro (L <sub>w</sub> A) conforme 2000/14/CE	94 dB(A)
Cabine - nível de pressão sonora L <sub>p</sub> A conforme ISO 6394	78 dB(A)

## EZ53 Dimensões



VDS

A	Altura	2.572 mm	2.672 mm
B	Largura	1.990 mm	1.990 mm
B	Largura da estrutura giratória	1.843 mm	1.843 mm
C	Comprimento de transporte (braço telescópico curto)	5.498 mm	5.490 mm
C	Comprimento de transporte (braço telescópico longo)	5.477 mm	5.496 mm
D	Profundidade da vala máx. (braço telescópico curto)	3.501 mm	3.394 mm
D	Profundidade da vala máx. (braço telescópico longo)	3.751 mm	3.644 mm
E	Profundidade de corte vertical máx. (braço telescópico curto)	2.667 mm	2.542 mm
E	Profundidade de corte vertical máx. (braço telescópico longo)	2.906 mm	2.781 mm
F	Altura de corte máx. (braço telescópico curto)	5.299 mm	5.405 mm
F	Altura de corte máx. (braço telescópico longo)	5.459 mm	5.564 mm
G	Altura de enchimento máx. (braço telescópico curto)	3.678 mm	3.784 mm
G	Altura de enchimento máx. (braço telescópico longo)	3.837 mm	3.943 mm
H	Raio da vala máx. (braço telescópico curto)	5.987 mm	5.994 mm
H	Raio da vala máx. (braço telescópico longo)	6.225 mm	6.233 mm
I	Alcance cobertura máx. de solo (braço telescópico curto)	5.860 mm	5.823 mm
I	Alcance cobertura máx. de solo (braço telescópico longo)	6.104 mm	6.071 mm

J	Raio de oscilação da traseira	995 mm	995 mm
J	Raio de oscilação da traseira com contrapeso	1.055 mm	1.055 mm
K	Deslocamento do braço máximo deslocamento do estabilizador para o centro do lado esquerdo da caçamba	958 mm	958 mm
K	Deslocamento do braço máximo deslocamento do estabilizador para o centro do lado esquerdo da caçamba	853 mm	853 mm
L	Altura de elevação máximo da lâmina niveladora abaixo da base	415 mm	415 mm
M	Profundidade da escavação máximo da lâmina niveladora abaixo do aterro	453 mm	453 mm
N	Comprimento Engrenagem de curso total	2.524 mm	2.524 mm
O	Ângulo de rotação máximo do sistema do braço para a direita	61 °	61 °
P	Ângulo de rotação máximo do sistema do braço para a esquerda	65 °	65 °
Q	Largura da corrente	400 mm	400 mm
R	Raio de rotação do braço central	2.692 mm	2.692 mm
R	Raio de rotação do braço direita	2.431 mm	2.431 mm
R	Raio de rotação do braço esquerda	2.289 mm	2.289 mm

Nota: Por favor note que a disponibilidade de produto pode variar de país para país. É possível que informação/produto pode não estar disponível em seu país. Para informações mais detalhadas sobre o desempenho do motor, por favor consulte o manual, a potência real pode variar devido às condições específicas de funcionamento. Alterações e erros estão reservados. Semelhante às imagens.  
Copyright © 2020 Wacker Neuson SE.