



**WACKER  
NEUSON**  
*all it takes!*

## EZ38

Escavadoras De Esteiras Zero Tail



EZ38 - expande seu espaço adicional para trabalho.

O interior altamente confortável completa o conceito de Zero Tail de forma única. Quer seja com uma cabine completamente redesenhada ou o sistema hidráulico modificado, os novos modelos EZ também irão convencer você no trabalho diário no canteiro de obras.

- A cabine e a cobertura impressionam com um design ergonômico para mais conforto, precisão e produtividade.
- Um motor de grande capacidade a diesel e um sistema hidráulico eficiente permitem trabalhar com carga máxima em temperaturas ambiente até 45 °C.
- As dimensões compactas e o design robusto fazem dos novos modelos EZ máquinas extremamente manobráveis e compactas com vidas úteis longas.
- Opções de ligações máximas com até 3 circuitos de controlo auxiliares.
- Sistema de Escavação Vertical (VDS) opcional e Easy Lock.



Dados técnicos

**Dados de funcionamento**

|                                |                       |
|--------------------------------|-----------------------|
| Peso de transporte mín.        | 3.582 kg              |
| Peso operacional               | 3.753 - 4.474 kg      |
| Força de arranque máx.         | 17,8 kN               |
| Força de rompimento máx.       | 32 kN                 |
| Profundidade da vala máx. máx. | 3.357 mm              |
| Altura de enchimento           | 3317 - 3516 mm        |
| Altura de enchimento máx. máx. | 3.516 mm              |
| Raio da vala máx. máx.         | 5.535 mm              |
| Rotação da superestrutura      | 8,8 1/min             |
| C x L x A                      | 4800 x 1740 x 2500 mm |

**Dados do motor**

|                                |  |
|--------------------------------|--|
| Fabricante do motor            | Yanmar   |
| Tipo de motor                  | 3TNV88   |
| Motor                          | Arrefecido a água, motor a diesel de 3 cilindros |
| Cilindrada                     | 1.642 cm <sup>3</sup>                            |
| Rotação                        | 2.400 1/min                                      |
| Potência do motor conforme ISO | 21,4 kW  |
| Bateria                        | 74 Ah  |
| Conteúdo do reservatório       | 44 l   |

**Sistema hidráulico**

|   |  |
|---|--|
| Bomba de trabalho   | Bomba variável dupla e de engrenagem dupla |
| Potência de descarga  | 40 l/min                                   |
| Pressão operacional para sistema hidráulico de trabalho e de tração | 240 bar                                    |
| Pressão operacional Engrenagem para mecanismos giratórios           | 210 bar                                    |
| Reservatório hidráulico   | 38,5 l                                     |

**Carroçaria**

|                           |          |
|---------------------------|----------|
| Velocidade de marcha máx. | 4,3 km/h |
| Largura da corrente       | 300 mm   |
| Área de solo livre        | 280 mm   |

**Lâmina niveladora**

|                           |          |
|---------------------------|----------|
| Largura                   | 1.740 mm |
| Altura                    | 345 mm   |
| Curso máx., acima do solo | 387 mm   |

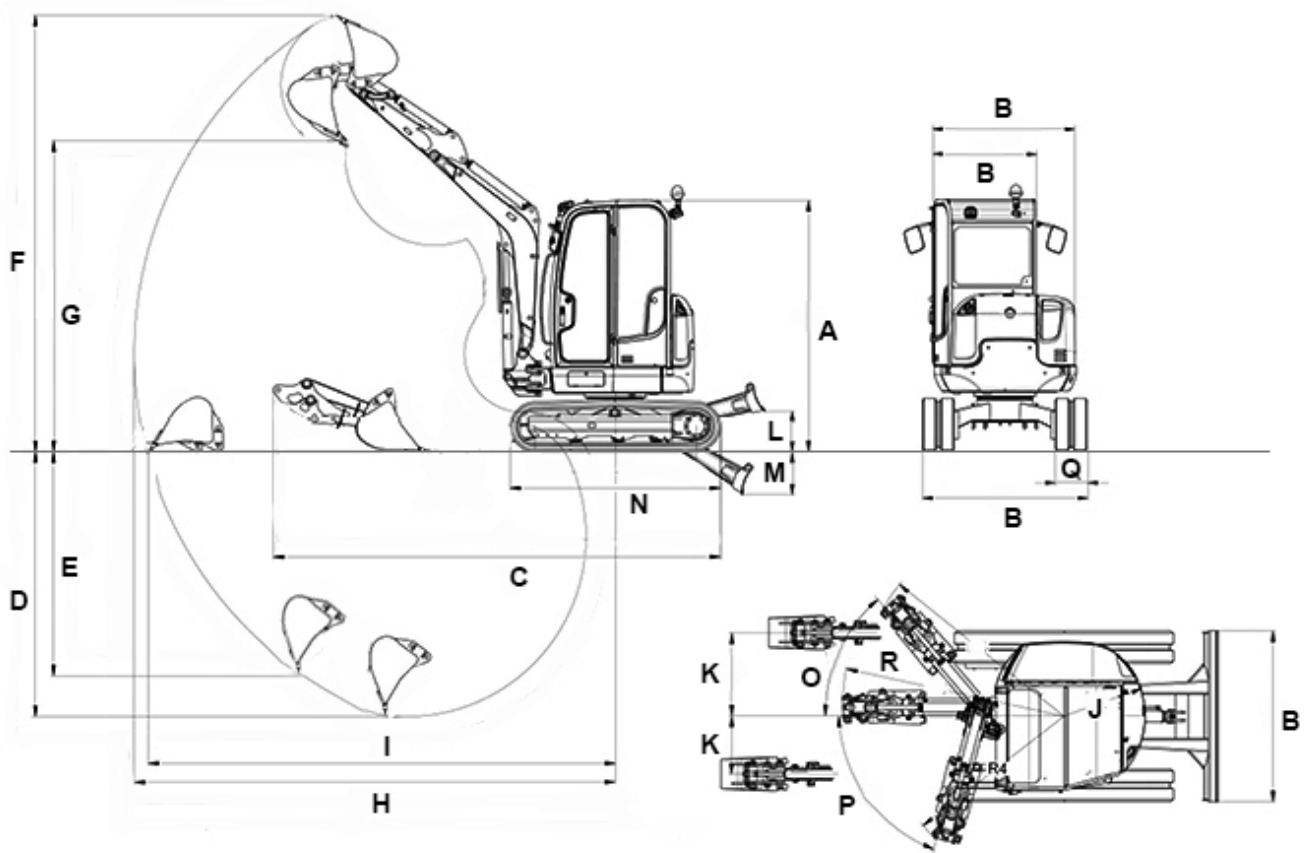


**WACKER  
NEUSON**  
*all it takes!*

|  |          |
|--|----------|
| Curso máx., abaixo do solo   | 450 mm   |
| <b>Nível sonoro</b>  |          |
| Nível sonoro (L <sub>wA</sub> ) conforme 2000/14/CE                | 95 dB(A) |
| Cabine - nível de pressão sonora L <sub>pA</sub> conforme ISO 6394 | 77 dB(A) |



Dimensões



VDS

|   |  |          |          |
|---|--|----------|----------|
| A | Altura   | 2.500 mm | 2.568 mm |
| B | Largura da cabine  | 990 mm   | 990 mm   |
| B | Largura do bloco superior rotativo                       | 1.600 mm | 1.600 mm |
| B | Largura do bloco inferior                                | 1.740 mm | 1.740 mm |
| C | Comprimento de transporte (braço telescópico curto)      | 4.799 mm | 4.747 mm |
| C | Comprimento de transporte (braço telescópico longo)      | 4.823 mm | 4.792 mm |
| D | Profundidade da vala máx. Máx. (braço telescópico curto) | 3.107 mm | 3.034 mm |
| D | Profundidade da vala máx. Máx. (braço telescópico longo) | 3.357 mm | 3.284 mm |



|    |   |          |          |
|----|---|----------|----------|
| E  | Profundidade de corte Máx. vertical (braço telescópico curto)                   | 2.385 mm | 2.311 mm |
| E  | Profundidade de corte Máx. vertical (braço telescópico longo)                   | 2.625 mm | 2.551 mm |
| F  | Altura de corte Máx. (braço telescópico curto)                                  | 4.529 mm | 4.597 mm |
| F  | Altura de corte Máx. (braço telescópico longo)                                  | 4.658 mm | 4.727 mm |
| G  | Altura de enchimento máx. Máx. (braço telescópico curto)                        | 3.317 mm | 3.387 mm |
| G  | Altura de enchimento máx. Máx. (braço telescópico longo)                        | 3.446 mm | 3.516 mm |
| H  | Raio da vala máx. Máx. (braço telescópico curto)                                | 5.300 mm | 5.297 mm |
| H  | Raio da vala máx. Máx. (braço telescópico longo)                                | 5.535 mm | 5.532 mm |
| I  | Alcance Cobertura máx. de solo (braço telescópico curto)                        | 5.192 mm | 5.134 mm |
| I  | Alcance Cobertura máx. de solo (braço telescópico longo)                        | 5.431 mm | 5.348 mm |
| J  | Raio de oscilação da traseira   | 870 mm   | 870 mm   |
| K  | Deslocamento do braço Deslocamento máx. da lança no centro da pá, lado direito  | 740 mm   | 740 mm   |
| K  | Deslocamento do braço Deslocamento máx. da lança no centro da pá, lado esquerdo | 589 mm   | 589 mm   |
| L  | Altura de elevação Máx. da lâmina niveladora acima da base                      | 387 mm   | 377 mm   |
| M  | Profundidade da escavação Máx. da lâmina niveladora abaixo da base              | 450 mm   | 460 mm   |
| N  | Comprimento   | 2.056 mm | 2.056 mm |
| O  | Ângulo de rotação Máx. do sistema do braço para a direita                       | 54,7 °   | 54,7 °   |
| P  | Ângulo de rotação Máx. do sistema do braço para a esquerda                      | 70 °     | 70 °     |
| -- | Distância da pá lâmina niveladora (braço telescópico curto)                     | 261 mm   | 238 mm   |



**WACKER  
NEUSON**  
*all it takes!*

|    |   |          |          |
|----|---|----------|----------|
| -- | Distância da pá lâmina niveladora (braço telescópico longo) | 123 mm   | 101 mm   |
| R  | Raio de rotação do braço central                            | 2.377 mm | 2.377 mm |
| -- | Raio de rotação do braço direita                            | 2.219 mm | 2.219 mm |
| -- | Raio de rotação do braço esquerda                           | 1.983 mm | 1.983 mm |
| -- | Comprimento Engrenagem de curso total                       | 2.056 mm | 2.056 mm |
| -- | Largura Lâmina niveladora                                   | 1.740 mm | 1.740 mm |
| -- | Altura Lâmina niveladora                                    | 355 mm   | 355 mm   |

**Nota**

Por favor note que a disponibilidade de produto pode variar de país para país. É possível que informação/produto pode não estar disponível em seu país. Para informações mais detalhadas sobre o desempenho do motor, por favor consulte o manual, a potência real pode variar devido às condições específicas de funcionamento.

Alterações e erros estão reservados. Semelhante às imagens.

Copyright © 2017 Wacker Neuson SE.