

EZ17

Escavadoras De Esteiras Zero Tail



**WACKER
NEUSON**
all it takes!



Tamanho compacto na melhor forma

A escavadora compacta EZ17 é o modelo Zero Tail com melhor desempenho da sua classe. O motor diesel de grande porte combinado com o LUDV (Load Sensing System - Sistema de Sensor de Carga) e o novo sistema de arrefecimento garantem um elevado desempenho e eficiência. A concepção compacta e robusta garante uma vida útil mais longa. A EZ17 garante uma visão perfeita a 360 graus - para cima, como para baixo - e oferece um campo de visão extremamente amplo.

- O modelo Zero Tail com melhor desempenho da sua classe com um motor diesel de grande porte e LUDV (Sistema de Sensor de Carga).
- A Zero Tail gira para realizar trabalhos em espaços apertados e confinados.
- O novo sistema de arrefecimento garante um elevado desempenho, mesmo com temperaturas ambiente até 45 °C.
- Concepção compacta e robusta garante uma vida útil mais longa.
- Campo de visão extremamente amplo através da janela superior.

EZ17 Dados técnicos

Dados de funcionamento

Peso de transporte mín.	1,595 kg
Peso operacional	1,724 - 1,950 kg
Força de arranque máx.	9.1 kN
Força de rompimento máx.	18.7 kN
Profundidade da vala máx.	2,486 mm
Altura de enchimento	2,436 - 2,550 mm
Raio da vala máx.	4,050 mm
Rotação da superestrutura	10 RPM
C x L x A	3,584 x 990 x 2,362 mm
Conteúdo do reservatório	22 l

Dados do motor

Fabricante do motor	Yanmar
Tipo de motor	3TNV76
Motor	Refrigerado a água, motor diesel de 3 cilindros
Normas de emissões Fase	5
Cilindrada	1,116 cm ³
Rotação	2,200 1/min
Potência do motor saída para ISO	13.8 kW

Bateria

Bateria	44 Ah
---------	-------

Sistema hidráulico

Bomba de trabalho	Bomba dupla variável & bomba dupla hidráulica
Potência de descarga	39.6 l/min
Pressão operacional para sistema hidráulico de trabalho e de tração	240 bar
Pressão operacional Engrenagem para mecanismos giratórios	150 bar
Reservatório hidráulico	21 l

Carroçaria

Velocidade máx.	4.8 km/h
Largura da corrente	230 mm
Área de solo livre	156 mm

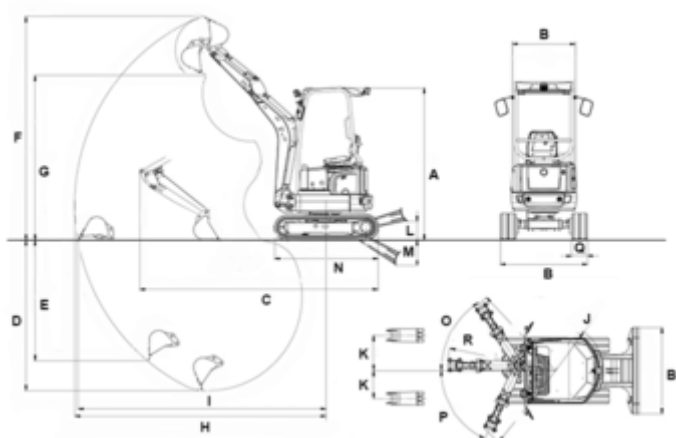
Lâmina niveladora

Largura	1,300 mm
Altura	230 mm

Nível sonoro

Nível sonoro (LwA) conforme 2000/14/CE	93 dB(A)
Cabine - nível de pressão sonora LpA conforme ISO 6394	79 dB(A)

EZ17 Dimensões



A	Altura	2,362 mm
B	Largura do toldo	885 mm
B	Largura da superestrutura rotativa	990 mm
B	Largura da carcaça inferior, recolhida	1,300 mm
C	Comprimento de transporte (braço telescópico curto)	3,584 mm
C	Comprimento de transporte (braço telescópico longo)	3,551 mm
D	Profundidade da vala máx. Máx. (braço telescópico curto)	2,326 mm
D	Profundidade da vala máx. Máx. (braço telescópico longo)	2,486 mm
E	Profundidade de corte Máx. vertical (braço telescópico curto)	1,713 mm
E	Profundidade de corte Máx. vertical (braço telescópico longo)	1,863 mm
F	Altura de corte Máx. (braço telescópico curto)	3,462 mm
F	Altura de corte Máx. (braço telescópico longo)	3,576 mm
G	Altura de enchimento máx. Máx. (braço telescópico curto)	2,436 mm
G	Altura de enchimento máx. Máx. (braço telescópico longo)	2,550 mm
H	Raio da vala máx. Máx. (braço telescópico curto)	3,899 mm
H	Raio da vala máx. Máx. (braço telescópico longo)	4,050 mm
I	Alcance Abertura máx. no chão (braço telescópico curto)	3,848 mm
I	Alcance Abertura máx. no chão (braço telescópico longo)	4,002 mm
J	Raio de oscilação da traseira Mín.	660 mm
K	Deslocamento do braço Deslocamento máx. da lança no centro da pá, lado direito	533 mm
K	Deslocamento do braço Deslocamento máx. da lança no centro da pá, lado esquerdo	418 mm
L	Altura de elevação Lâmina niveladora máx. acima do solo	271 mm
M	Profundidade da escavação Lâmina niveladora máx. abaixo do solo	390 mm
N	Comprimento Comprimento total da esteira	1,607 mm
O	Ângulo de rotação Máx. à direita	57 °
P	Ângulo de rotação Máx. à esquerda	65 °
Q	Largura da corrente	230 mm
--	Distância pá e profundidade da lâmina niveladora (braço telescópico curto)	332 mm
--	Distância pá e profundidade da lâmina niveladora (braço telescópico longo)	260 mm
R	Raio de rotação do braço central	1,627 mm

--	Raio de rotação do braço direita	1,519 mm
--	Raio de rotação do braço esquerda	1,372 mm
--	Altura Lâmina niveladora	230 mm

Nota: Por favor note que a disponibilidade de produto pode variar de país para país. É possível que informação/produto pode não estar disponível em seu país. Para informações mais detalhadas sobre o desempenho do motor, por favor consulte o manual, a potência real pode variar devido às condições específicas de funcionamento. Alterações e erros estão reservados. Semelhante às imagens.

Copyright © 2020 Wacker Neuson SE.