

# 2001

## Dumpers de Rodas



**WACKER  
NEUSON**  
*all it takes!*



### Caçamba basculante giratória padrão

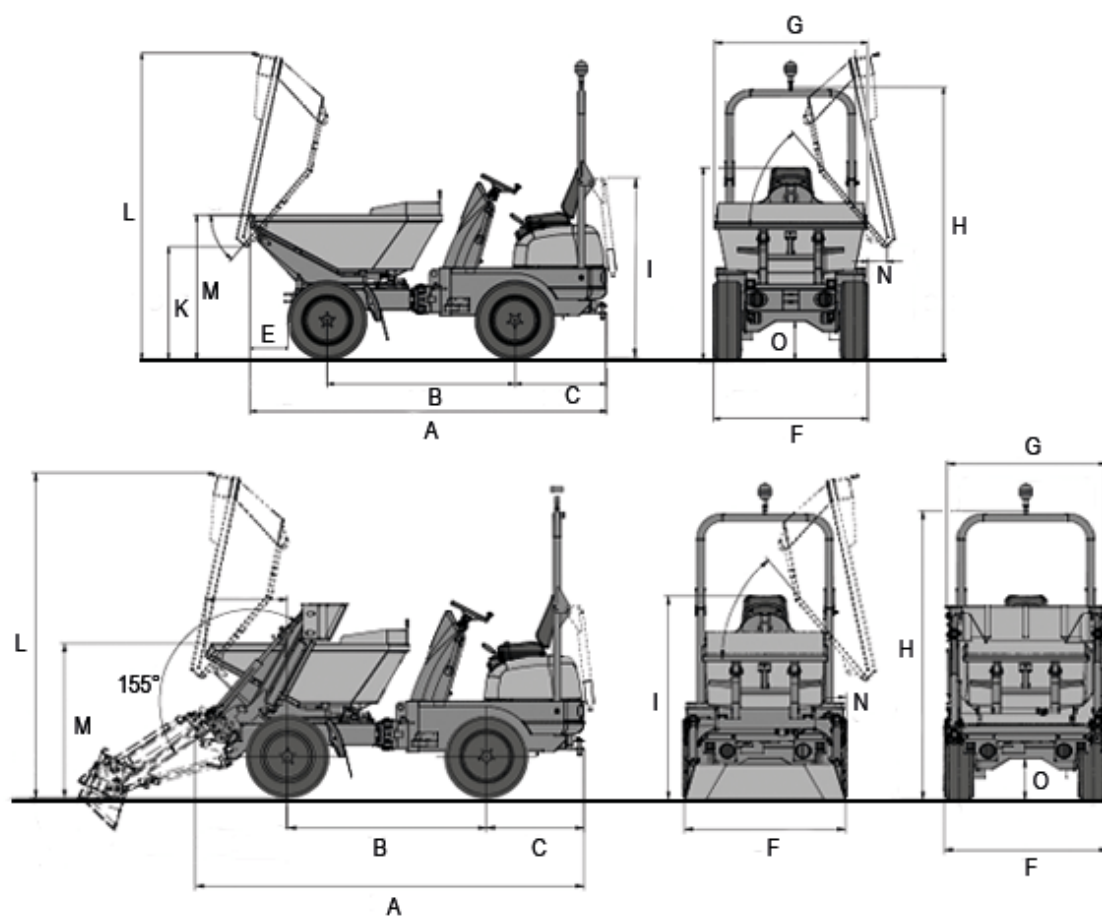
Com carga útil de 2.000 kg, sistema de autocarga opcional e caçamba opcional com altura de descarga de apenas 2,65 m, o dumper de quatro rodas 2001 é top de linha em todos os aspectos. Basicamente, ele se move melhor.

- Caçamba basculante giratória padrão, sistema de autocarga (opcional); caçamba com altura de descarga mais baixa - 2,550 mm (opcional); carga útil máxima de 2.000 kg.
- Tração integral hidrostática com bloqueio duplo.
- Velocidade continuamente variável de até 21 km/h no máximo.
- Amplo acesso de serviço e manutenção.
- Painel de instrumentos bem estruturado e ampla e robusta proteção para as pernas.

## 2001 Dados técnicos

	Caçamba basculante giratória	SLE	Caçamba baixa
<b>Dados de funcionamento</b>			
Carga útil kg	2.000	2.000	2.000
Peso próprio kg			1.810
Peso de transporte kg	1.815	2.210	
Capacidade do balde nível I	930	775	785
Capacidade do balde empilhado I	1.210	1.050	1.000
<b>Dados do motor</b>			
Fabricante do motor	Yanmar	Yanmar	Yanmar
Tipo de motor	3TNV82A	3TNV82A	3TNV82A
Motor	Diesel	Diesel	Diesel
Potência do motor conforme ISO 3046/1 kW	22,5	22,5	22,5
Cilindrada cm <sup>3</sup>	1.331	1.331	1.331
Binário do motor 1/min	3000	3000	3000
Velocidade km/h	21	21	21
Ângulos de ruptura °	37	37	37
Ângulo pendular °	15	15	15
Raio de viragem mm	3.500	3.500	3.500
Capacidade de subida %	45	45	45
C x L x A mm	3420 x 1485 x 2650	3530 x 1485 x 2650	3420 x 1485 x 2650

## 2001 Dimensões



		Caçamba basculante giratória	Equipamento de auto carregamento	Caçamba baixa
A	Comprimento total	3.420 mm	3.530 mm	3.420 mm
B	Distância entre eixos	1.800 mm	1.800 mm	1.800 mm
C	Passagem traseira	880 mm	880 mm	880 mm
E	Distância de enchimento	350 mm		
F	Largura		1.470 mm	
G	Largura de balde	1.470 mm	1.140 mm	1.470 mm
H	Altura ROPS	2.650 mm	2.650 mm	2.650 mm
I	Altura ROPS gekippt	1.850 mm	1.850 mm	1.850 mm
K	Altura de enchimento máx.	1.090 mm	1.090 mm	
L	Altura do balde	1.400 mm	1.400 mm	1.400 mm
M	Altura do balde	3.000 mm	3.000 mm	2.550 mm
N	Distância de enchimento	180 mm	180 mm	180 mm
O	Área de solo livre	380 mm	380 mm	380 mm
--	Ângulo de despejo	50 °	50 °	50 °

Nota: Por favor note que a disponibilidade de produto pode variar de país para país. É possível que informação/produto pode não estar disponível em seu país. Para informações mais detalhadas sobre o desempenho do motor, por favor consulte o manual, a potência real pode variar devido às condições específicas de funcionamento. Alterações e erros estão reservados. Semelhante às imagens.  
Copyright © 2020 Wacker Neuson SE.