



OPTIMUM 6

OPTIMUM 8

Capacidade otimizada

- Largura de 76 cm permitindo o acesso a áreas de dimensões reduzidas
- Altura recolhida compacta, permitindo a passagem em portas padrão

Produtividade excepcional

- Capacidade de manobra na altura máxima
- Capacidade de carga de até 270kg (Opt.6)
- Plataforma extensível
- Alta autonomia de trabalho

Robusta, confiável e de fácil manutenção



Haulotte 
GROUP

More than lifting



OPTIMUM 6 / OPTIMUM 8

PLATAFORMAS TIPO TESOURAS ELÉTRICAS

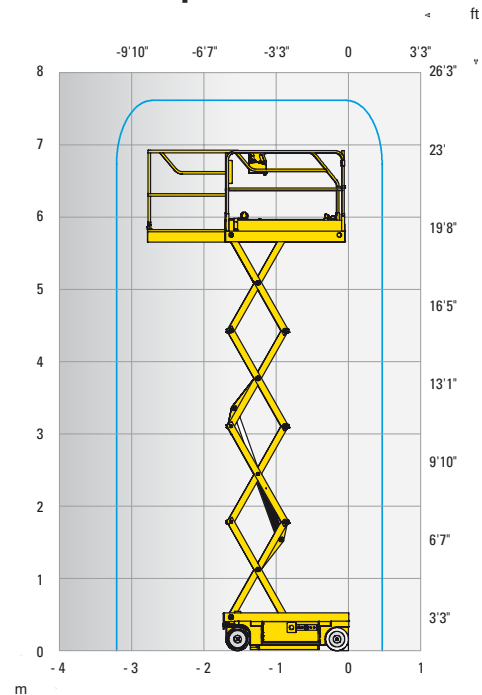
CARACTERÍSTICAS TÉCNICAS

Optimum 6

Optimum 8

Altura de trabalho	6.35 m	7.8 m
Altura plataforma	4.35 m	5.8 m
Capacidade de carga quando utilizada em ambiente fechado	270 kg	230 kg
Capacidade de carga quando utilizada em ambiente aberto	270 kg	N/A
A Comprimento plataforma	1.68 m	1.68 m
B Comprimento plataforma estendida	2.59 m	2.59 m
Comprimento (estensão)	0.91 m	0.91 m
C Largura plataforma	0.7 m	0.7 m
D Altura recolhida	1.91 m	2 m
E Altura plataforma	1.91 m	2 m
F Comprimento de transporte	0.76 m	0.76 m
G Comprimento plataforma recolhida	1.9 m	1.9 m
H Distância entre eixos	1.38 m	1.38 m
I Altura ao solo	8 cm	8 cm
Distância ao solo - Pot Hole recolhido	1.5 cm	1.5 cm
Velocidade de translação	0.5 - 4.5 km/h	0.5 - 4.5 km/h
Gradeabilidade	25 %	25 %
Inclinação máxima de trabalho	2 °	2 °
Tempo de subida / descida	20 s / 35 s	22 s / 37 s
Raio curva externo	1.7 m	1.7 m
Pneus não marcantes	12.5 x 4.25	12.5 x 4.25
Baterias	24 V - 180 Amph (C5)	24 V - 180 Amph (C5)
Tanque hidráulico	20 l	20 l
Peso total	1290 kg	1370 kg

Optimum 8



EQUIPAMENTO STANDARD

- Plataformas elevatórias tipo tesoura, acionadas por motor elétrico, com controle analógico
- Energia fornecida por baterias recarregáveis do próprio equipamento
- Auto propelidas sobre rodas mesmo quando elevadas, sendo 2 rodas motrizes com sistema de tração hidráulico e 2 rodas direcionais
- Acionadas por painel de controle na plataforma, contendo alavanca eletrônica proporcional equipada com deck extensível da plataforma
- Dotadas de alarme de indicação de movimentos e sistema de proteção contra tombamento
- Sistema de proteção contra buracos, com consiste em barras laterais instaladas nas bandejas que são acionadas automaticamente ao elevar o equipamento
- Sensor de proteção contra desnivelamento do chassi que corta função de elevação quando inclinada além de sua capacidade.
- Com altura máxima de elevação de piso da plataforma igual a 4,35 metros (optimum 6) e igual a 5,80 metros (optimum 8)
- Com capacidade máxima de carga igual a 230kg (optimum 8) e igual a 270kg (optimum 6)
- Sistema de limitação de carga na plataforma
- Válvula manual para descida de emergência da plataforma
- Pontos transporte para empilhadeira
- Pontos de fixação para cinto de segurança
- Buzina
- Horímetro

OPÇÕES E ACESSÓRIOS

- Luz de advertência
- Alarme de translação
- Farol de trabalho
- Tomada auxiliar no cesto elétrica
- Óleo hidráulico biodegradável
- Guarda - corpo removível / dobráveis

